

MINISTERSTVO PRO MÍSTNÍ ROZVOJ
Národní orgán pro koordinaci

Příprava programového období 2021–2027

Robert Veselý

22. února 2019, RSK JMK



EVROPSKÁ UNIE
Fond soudržnosti
Operační program Technická pomoc



MINISTERSTVO
PRO MÍSTNÍ
ROZVOJ ČR

DoP
aOP

- **Květen 2018 – EK zveřejnila pro období 2021–2027 návrhy:**
 - » Víceletého finančního rámce (VFR = rozpočet EU)
 - » nařízení k politice soudržnosti – obecné nařízení a nařízení k jednotlivým fondům
- **Léto 2018 – vytvoření rámcových pozic ČR**
- **Od září 2018 – vyjednávání návrhů nařízení – ATPRES, ROPRES**
- **4. 2. 2019 – usnesení vlády ČR č. 94 k Národní koncepci realizace politiky soudržnosti po roce 2020 (NKR)**
 - » Byly definovány základní strategické cíle rozpracované do specifických cílů NKR
 - » Byla schválena základní architektura operačních programů pro období 2021-2027, které využívají EFRR, FS, ESF+ a ENRF
- **26. 2. 2019 – 1. jednání PS DoP/OP (odborný koordinační orgán pro přípravu DoP a koordinaci přípravy OP pro období 2021-2027)**

- OP Konkurenceschopnost (ŘO – MPO)
- OP Výzkum a vzdělávání (ŘO – MŠMT)
- OP Lidské zdroje (ŘO – MPSV)
- OP Životní prostředí (ŘO – MŽP)
- OP Doprava (ŘO – MD)
- IROP (ŘO – MMR)
- OP Rybářství (ŘO – MZe)
- OP Technická pomoc (ŘO – MMR)
- OP přeshraniční spolupráce (ŘO – ?)
- (PRV – mimo obecné nařízení a DoP; ŘO – MZe)

- **PS na pracovní úrovni – frekvence cca 1x za 6 týdnů**
 - » MMR-NOK + další spolupracující útvary MMR; MF; ÚV
 - » Řídicí orgány (ŘO)
 - » HMP
- **PS na partnerské úrovni – frekvence cca 1x za 3-4 měsíců**

Oproti PS na pracovní úrovni navíc

 - » ostatní resorty zapojené do EU fondů
 - » partneři z řad neziskového sektoru, územní partneři, hospodářští partneři, popř. jiní
- **Možnost přizvat v případě potřeby hosty (např. externí experti)**
- **Možnost ustavení ad hoc pracovních týmů**
- **Možnost technických jednání k vybraným tématům**

- **Cíle politiky (soudržnosti):**
 - » CP 1 – chytřejší Evropa
 - » CP 2 – zelenější a nízkouhlíková Evropa
 - » CP 3 – propojenější Evropa
 - » CP 4 – sociálnější Evropa
 - » CP 5 – Evropa bližší občanům díky podpoře udržitelného a integrovaného rozvoje všech typů území
- **CP se dále dělí na specifické cíle (CCA 25) a oblasti intervence (cca 150)**
- **Country Report – Annex D - Investment Guidance on Cohesion Policy Funding 2021** – předběžný pohled EK na priority pro investování z KP v ČR 2021-2027
- **Specifická doporučení Rady 2019**

Návrh alokace pro ČR – EFRR, FS a ESF+

Programové období	Jednotka	EFRR	FS (bez CEF)	ESF / ESF+ (bez YEI a FEAD)	Celkem
2014–2020	mld. EUR	11,940	6,144	3,416	21,514
2014–2020	%	55,50	28,60	15,90	100,00
2021–2027	mld. EUR	10,524	4,881	2,737	18,142
2021–2027	%	58,01	26,90	15,09	100,00
CEF 21–27	mld. EUR		1,563		
FS 21–27	mld. EUR		6,444		
celkem					
YEI a FEAD 21–27	mld. EUR			0,730	
ESF+ 21–27 celkem	mld. EUR			3,467	

Nejvýznamnější alokační pravidla:

- **Dobrovolná**
 - » Převod části alokace mezi kategoriemi regionů
- **Povinná**
 - » Tematická koncentrace EFRR: CP 1 – 45 %, CP 2 – 30 % = 75 %
 - » 6 % EFRR – udržitelný rozvoj měst
 - » FS: ½ ŽP, klima a energetické úspory + ½ TEN-T
 - » Tematická koncentrace ESF+: 25 % na sociální začleňování, 2 % nejchudší
 - » 25 % fondů EU na ochranu klimatu
 - » Max. podíly na technickou pomoc u jednotlivých fondů

EFRR a ESF+:

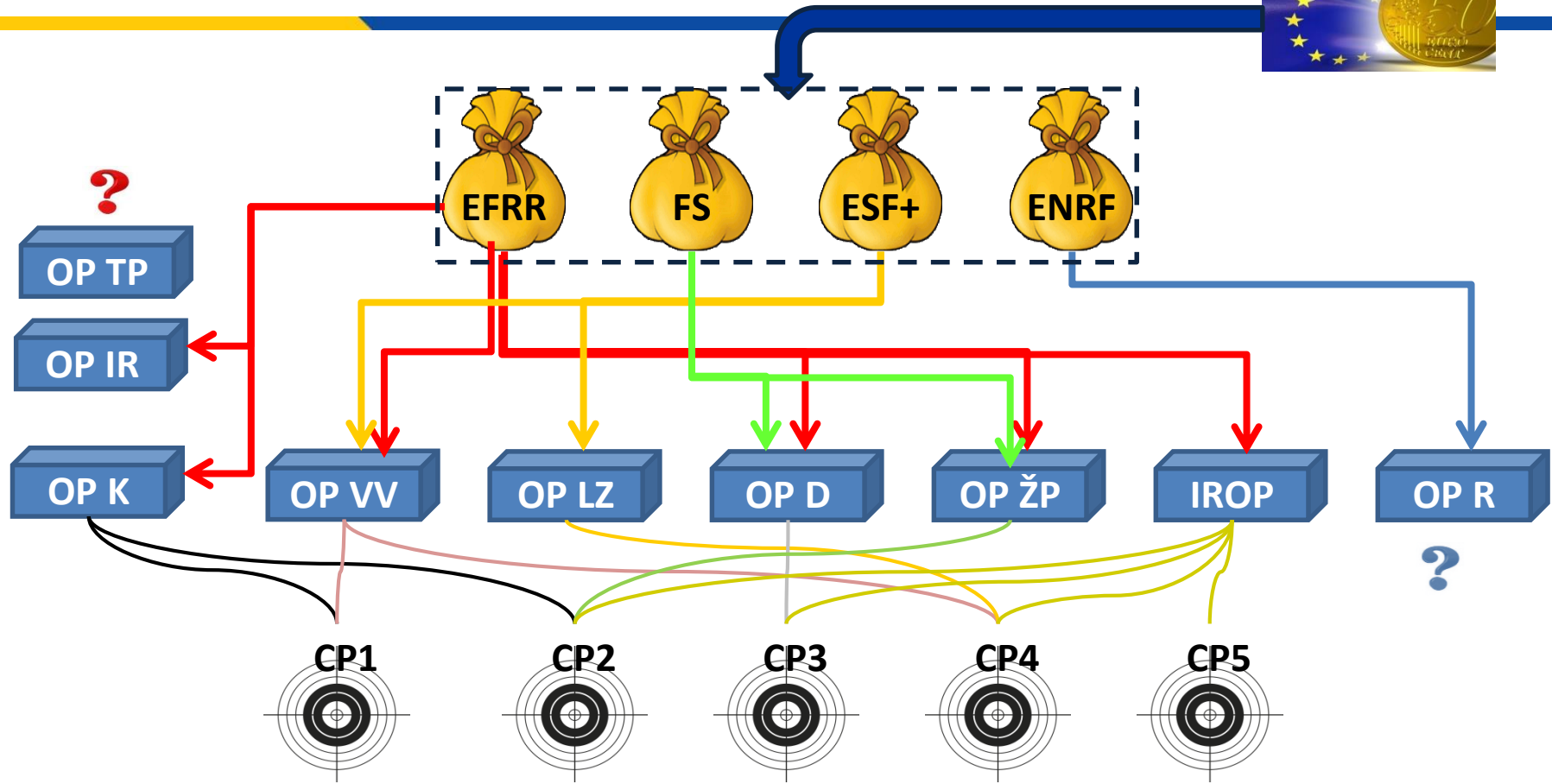
- **Méně rozvinuté regiony**
 - » 70 % EU x 30 % národní (nyní 85 % EU x 15 % národní)
- **Přechodové regiony**
 - » 55 % EU x 45 % národní (nyní 60 % EU x 40 % národní)
- **Více rozvinuté regiony**
 - » 40 % EU x 60 % národní (nyní 50 % EU x 50 % národní)

FS:

- » 70 % EU x 30 % národní (nyní 85 % EU x 15 % národní)

Základní stavební kameny DoP

DoP



- **Vysokorychlostní internet**
- **Energetické úspory**
- **OZE**
- **KAP/MAP – vzdělávání**
- **KPSVL – koordinovaný přístup k sociálně vyloučeným lokalitám**

- **Základní podmínky**
- **ČR – nově 3 kategorie regionů**
- **Územní dimenze a integrované nástroje (specifické výzvy, ITI, CLLD)**
- **Invest EU**
- **Komunitární nástroje (CEF, HORIZON, LIFE, ERASMUS aj.)**

- **Jednotný metodický rámec (MMR-NOK)**

- 31. 7. 2019 – MMR-NOK předloží vládě Zprávu o přípravě DoP a OP
- 31. 10. 2019 – MMR-NOK předloží řídicím orgánům 1. ucelený návrh DoP
- 31. 1. 2020 – řídicí orgány předloží MMR-NOK 1. ucelené návrhy OP
- Únor a březen 2020 – mezirezortní připomínkové řízení návrhů DoP a OP
- 31. 3. 2020 – předložení návrhů DoP a OP vládě ČR
- Jaro až léto 2020 – SEA návrhů DoP a OP
- Léto až podzim 2020 – předložení návrhů DoP a OP Evropské komisi
 - » EK má lhůtu max. 4 měsíců na schválení DoP
 - » EK má lhůtu max. 6 měsíců na schválení OP
- **Termín schválení nařízení???**

Děkuji za pozornost

robert.vesely@mmr.cz



EVROPSKÁ UNIE
Fond soudržnosti
Operační program Technická pomoc



MINISTERSTVO
PRO MÍSTNÍ
ROZVOJ ČR